

( )

INTERSTATE COUNCIL FOR STANDARDIZATION, METROLOGY AND CERTIFICATION  
(ISC)

**33652—  
2019  
(EN 81-70:2018)**

**(EN 81-70:2018,**

**Safety rules for the construction and installation of lifts — Particular applications  
for passenger and goods passenger lift — Part 70: Accessibility to lifts for persons  
including persons with disability,  
MOD)**



2019

1.0 «

1.2 «

1 « « » ( « »), « ») 5

2

3 30 2019 . 122- ) ( -

|               |                            |  |
|---------------|----------------------------|--|
| ( 3166)004-97 | ( 3166} 004-97             |  |
|               | BY<br>KG<br>RU<br>TJ<br>UZ |  |

4  
2019 . NO 1042-

33652—2019 (EN 81-70:2018)  
1 2020 .

22

5  
EN 81-70:2018 «

70.  
» («Safety rules for the construction and installation of lifts — Particular applications for passenger and goods passenger lift — Part 70: Accessibility to lifts for persons including persons with disability», MOD)  
1.5 ( 4.2 4.3);

EN 81 -28:2018, -

ISO 14798.

30471. 33605,

1.5 ( 3.6).

6 33652—2015 (EN 81-70:2003)

( ) -  
, -  
, -  
, -  
, « »



|     |                 |    |
|-----|-----------------|----|
| 1   | .....           | 1  |
| 2   | .....           | 1  |
| 3   | .....           | 2  |
| 4   | .....           | 3  |
| 5   | / .....         | 3  |
| 5.1 | .....           | 3  |
| 5.2 | .....           | 3  |
| 5.3 | , , .....       | 3  |
| 5.4 | .....           | 6  |
| 6   | / .....         | 11 |
| 7   | .....           | 13 |
|     | ( ) .....       | 14 |
|     | ( ) .....       | 15 |
|     | ( ) .....       | 17 |
|     | D( ) .....      | 18 |
|     | ( ) ( ) , ..... | 19 |
|     | ( ) .....       | 20 |
|     | .....           | 21 |

Lifts. Special requirements of safety and accessibility for persons and other groups of population with disability

— 2020—06—01

1

1.1

( ) , -

1.2

33984.1. , -

1.3

- , -

1.4

, -

1.5

{1}. 1. 2). -

ISO 14798. , -

{1}.

2

:

28911 ( 4190-5:2006) . ,

30471 - \*

33984.1 ( 81 -20:2014) .

ISO 12100—2013 . -

ISO 14798 , -

"

\* 50602—93.

" 53387—2009 ( / 14798:2006).

{www.easc.by}

### 3

33984.1.

#### 3.1

**точность остановки кабины (точность остановки):** Расстояние по вертикали между уровнем порога дверей кабины и уровнем порога дверей шахты после автоматической остановки кабины.

[ГОСТ 33605—2015, статья 3.1.18]

#### 3.2

**собирательное управление:** Вид управления, применяемый на лифтах с одиночной или групповой системами управления, при котором после регистрации одной команды управления могут быть зарегистрированы и последующие, при этом выполнение команды управления происходит в соответствии с заданной программой.

[ГОСТ 33605—2015, статья 3.6.21]

#### 3.3

**управление на этаж назначения:** Управление, применяемое на одиночных или групповых лифтах, при котором команда на этаж назначения регистрируется на этажной площадке.

[ГОСТ 33605—2015, статья 3.6.22]

#### 3.4

#### 3.5

#### 3.6

#### 3.7

#### 3.8

#### 3.9

[ГОСТ 33605—2015, статья 3.1.8]



2.

15

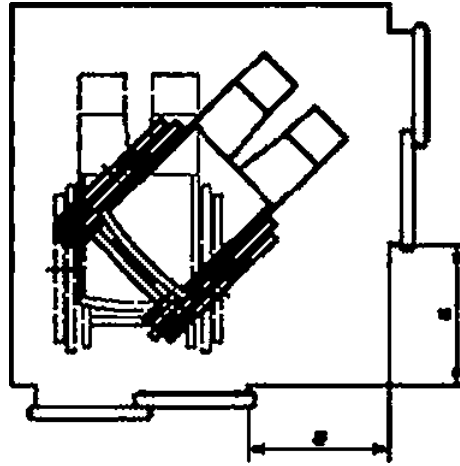
800

2—

|   |  |                  |   |
|---|--|------------------|---|
|   |  |                  |   |
| 1 | 2100 ;<br>1100 :<br><br>1200 .<br><br>120<br>^ | -<br>-<br>-<br>- | 1 -<br><br>30471. -<br>( . (2f)) -                      |
| 2 | 1100 :<br>1400 :<br>900                        | -<br>-           | 2 -<br><br>30471. 8<br>( . [2]).<br>2 -<br>-            |
| 3 | 1100 ;<br>2100 :<br>900                        | -<br>-<br>-      | 3 -<br><br>30471, 8<br>( . (2J))                        |
| 4 | 1600 :<br>1400 :<br>1400 :<br>1600 :<br>900    | -<br>-<br>-<br>- | 4 -<br>8<br>-<br>30471. 8<br>( . [2]).<br>4 -<br>-<br>- |
| 5 | 2000 ;<br>1400 :<br>1400 :<br>2000 ;<br>1100   | -<br>-<br>-<br>- | 5 -<br><br>30471. -<br>( . [2]). -<br>-<br>-            |



2



1—

5.3.2

5.3.2.1

4 5 ( 2)

a)

b)

400

c)

d)

e)

0

8

2;

35 ;

(900 ± 25) ;

5.3.2.2

:

a)

(500 ± 25) ;

b)

300 400 ;

c)

400 500 .

d)

120 .

5.3.2.3

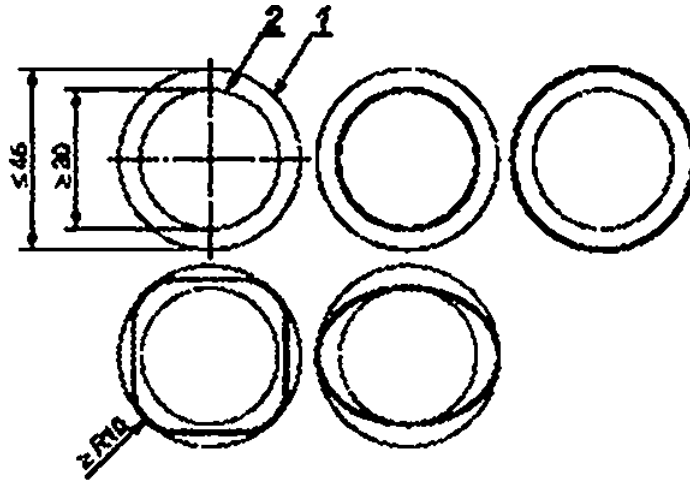
2 3

5.3.3

5.3.3.1

( )

± 10



максимальный наружный диаметр поручня; 2 — минимальный внутренний диаметр поручня

2 —

5.4

5.4.1

5.4.1.1

5.4.2:

- 
- 
- 

5.4.1.2

5.4.3:

- 
- 

5.4.2

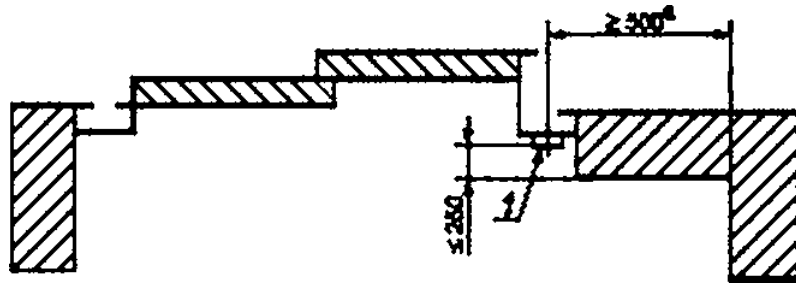
5.4.2.1

3—

|           |              |                    |
|-----------|--------------|--------------------|
|           |              |                    |
| )         | 490          | 2                  |
| )         |              | 20                 |
| )         |              |                    |
| d)        |              |                    |
| )         | 2.5          | 5.0                |
| f)        | ( , )        | .                  |
| )         | .            | 5.1.2<br>( ) -     |
| h)        | —            | (5 ± 1) -<br>( ) - |
| i)        | ,<br>10—15   | -<br>10—15         |
| j)        | , ,<br>15—40 | -<br>15—40         |
| ) (j) ( ) | 0.8 (        | 1.0 )              |
| 1)        | -            | 10                 |

4—

|    |                                    |                     |
|----|------------------------------------|---------------------|
|    |                                    |                     |
| )  |                                    | 850                 |
| )  | 1100                               | 1200<br>( 1100 )    |
| )  |                                    | -<br>( . 5.4.2.3.1) |
| d) | 500 ( 700 ).<br>,<br>250 ( .<br>3) | 400                 |
| )  | -                                  | -                   |
| 1> | , < /                              | .                   |



1—« , — 700

3— ,

5.4.2.2

5.4.2.2.1

28911.

5.4.2.2.2

5.4.2.2.3

28911.

3 4. —

5.4.2.3.2. ).

3 4 [ )) -

5.4.3.3. ).

5.4.2.3

5.4.2.3.1

3 4.

a)

b)

5.4.2.3.2

a)

b)

c)

d)

5.4.2.3.3

5.4.3.1.1.

5.4.2.3.4

5.4.2.3.5

a)

b)

c)

d)

5.4.2.4.1

( ) 33894.1

|           |        |      |        |        |            |
|-----------|--------|------|--------|--------|------------|
|           |        | 1800 | 2500   |        | -          |
|           |        |      | 140    |        | 70         |
|           |        |      |        | 40     |            |
| 2000      |        |      |        |        | 1600       |
| 5.4.2.4.2 |        |      |        |        | -          |
|           | 5.1.2. |      |        |        | -          |
| 5.4.2.4.3 |        |      |        |        | 45 ( )     |
| 5.4.2.S   |        |      |        |        | -          |
| 5.4.2.5.1 |        |      |        |        | -          |
|           |        | 1600 | 1800   |        | 30         |
| 60        |        |      |        |        |            |
| 5.4.2.5.2 |        |      |        |        |            |
|           | 5.1.2. |      |        |        |            |
| 5.4.2.5.3 |        |      |        |        |            |
| a)        |        |      |        | 28911, |            |
| b)        |        |      | 5.1.2. |        |            |
| c)        |        |      |        | 28911. |            |
| 5.4.2.5.4 |        |      |        | ( 4)   |            |
|           |        |      |        |        | 5.4.2.5.2. |



(20 - 50) (20 - 50)

4—

5.4.3

5.4.3.1

5.4.3.1.1

5.

|      |   |   |   |
|------|---|---|---|
| 1    | 2 | 3 |   |
| 4    | 5 | 6 |   |
| 7    | 8 | 9 | 8 |
|      | 0 | - |   |
| <120 |   |   |   |

5—

3 4

- a) 120 :
- b) 160 ;
- c) 5 15 :
- d) ( ) ;
- e) 28911. « » :
- f) «5» ( ) ;

5.4.3.1.2 28911. 5.4.2.2.3, 4 5 ( - )]

5.4.3.1.3

5.4.3.2

5.4.2.3.2.

5.4.3.3

a)

25 .

b)

5.4.3.1.2).

c) ( . . 8. . .). -  
1800 2500  
40

d) ( . 5.1.2); , ( -

e) );  
( ) d)]  
5.1.2.  
5.4.3.4 , 5.4.2.5.

6 /  
8 5 /  
5. /  
5—

|         |   | -<br>8* | -<br>6* | 4* | /<br>6* | -<br>41 |
|---------|---|---------|---------|----|---------|---------|
| 5.1     |   |         |         |    |         |         |
| 5.1.1   |   |         |         |    |         |         |
| 5.1.2   |   |         | V       | -/ |         |         |
| 5.3     |   |         |         |    |         |         |
| 5.3.1   |   |         |         |    |         |         |
| 5.3.2.1 |   |         |         |    |         |         |
| 5.3.2.2 |   |         |         | -/ |         |         |
| 5.3.2.3 | - |         |         |    |         |         |
| 5.4     |   |         |         |    |         |         |
| 5.4.1   |   |         |         |    |         |         |
| 3. )    |   |         |         |    |         |         |
| 3. )    |   |         |         |    |         |         |
| 3. )    |   | /       |         |    |         |         |
| 3. d)   |   |         |         |    |         |         |
| 3. )    |   |         |         | /  |         |         |
| 3. f)   |   |         | /       |    |         |         |
| 3. )    |   |         | J       |    |         |         |
| 3. h)   | - |         |         | /  |         |         |
| 3. i)   |   |         |         |    |         |         |
| 3. j)   |   |         |         |    |         |         |
| 3. )    |   |         |         |    |         |         |
| 3.1)    | - |         |         |    |         |         |

|           |        | -<br>-<br>** | -<br>6* |    | /<br>41 | -<br>-<br>41 |
|-----------|--------|--------------|---------|----|---------|--------------|
| 4. )      | -      |              |         |    |         |              |
| 4. )      |        |              |         |    |         |              |
| 4. )      |        |              |         |    |         |              |
| 4. )      |        | '            |         |    |         |              |
| 4, d)     |        |              |         |    |         |              |
| 5.4.2.2.1 | -      |              |         |    |         |              |
| 5.4.2.22  |        |              |         |    |         |              |
| 5.4.2.2.3 |        |              |         |    |         | '            |
| 4         | -<br>- |              |         |    |         |              |
| 5.4.2.3.1 | -      |              |         |    |         |              |
| 5.4.2.32  | -      | V            |         |    |         |              |
| 5.4.2.3.3 |        | yf           |         | √  |         |              |
| 5.4.2.3.4 |        |              |         |    |         |              |
| 5.4.2.3.5 |        |              |         |    |         |              |
| 5.4.2.4.1 |        |              |         |    |         |              |
| 5.4.2.42  |        |              |         |    |         |              |
| 5.4.2.4.3 | -<br>- |              |         |    |         |              |
| 5.4.2.5.1 | -      |              |         | '  |         |              |
| 5.4.2.5.2 |        |              |         | >! |         |              |
| 5.4.2.5.3 | -      |              |         | V  |         |              |
| 5.4.3.1.1 |        |              |         | √  |         |              |
| 5.4.3.1.2 |        |              |         |    |         |              |
| 5.4.3.1.3 |        |              |         |    |         |              |
|           | -<br>- |              |         |    |         |              |



5

|  |        | -<br>-<br>*' | -<br>6' | 4* | /<br>4* | *<br>'<br>“ |
|--|--------|--------------|---------|----|---------|-------------|
| 5.4.3.2  | -<br>- |              |         |    |         |             |
| 5.4.3.3  | -<br>- |              |         |    |         |             |
| 5.1.2  | -      |              |         |    |         |             |
| 5.4.3.4  |        |              |         |    |         |             |
| <p>&gt;</p> <p>&gt;</p> <p>  ( )</p> <p>&gt;</p> <p>— */&gt; , « » —</p> |        |              |         |    |         |             |

7

7.1

a)

)':

b)

c)

d)



( )

8.1

, ( . D).

.2

, 5.4.2.2.1. :

a) 50 ; 50 \* 50

b) , 25 40 .

8.3

, 5.4.2.3. -

a) , .2. ) );

b) 100 30" ± 15" ( . .1);

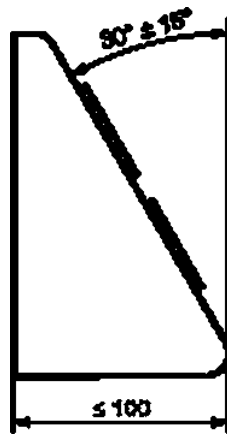
1000 :

d) . :

e) , ( ) -

( . .2):

( . . ).



.1—

|         |        |     |     |     |     |
|---------|--------|-----|-----|-----|-----|
| $[5 S0$ | $-1$   | $0$ | $1$ | $2$ | $3$ |
| $*20$   | $*60.$ | $-$ |     |     |     |

8.2—

$0$  |  $1$  |  $1$  [71 [ | ;  
 $00$  S 1

..—



( D )

) ( , 8 , ( ; -  
a) , ; -  
b) ; ; -  
c) : , -  
d) 300 , , -

( )

( ) ,

|  |     |                                  |
|--|-----|----------------------------------|
|  | »   | ) ( -                            |
| 28911—2015<br>( 4190-5:2006)                   | MOD | ISO 4190-5:2006 « ( ). . 5.<br>» |
| 33984.1—2016<br>( 81-20:2014)                  | MOD | EN 81-20:2014 « -<br>20. .<br>»  |
| ISO 12100—2013                                 | IDT | EN ISO 12100:2010 « .<br>»       |
| <p>— : -</p> <p>- IDT — :</p> <p>- MOD — .</p> |     |                                  |

( )

.1

|   |   | EN 171:2016 |    |
|---|---|-------------|----|
|   |   |             |    |
| — |   | 0           |    |
| 1 | — | 1           | —  |
| 2 | — | 2           | —  |
| 3 | — | 3           | —  |
| 4 | — | 4           | —  |
| 5 | — | 5           | —  |
| 6 | — | 6           | —  |
| 7 | — | 7           | —  |
|   |   |             |    |
|   |   |             |    |
|   |   |             |    |
|   | D |             | D  |
|   |   |             | —  |
|   |   |             | —  |
|   | — |             | ZA |
| — | — |             |    |



[1]

011/2011

[2] EN 12184:2014

33652—2019

692.66:006.354

91.140.90

MOD

: ,

12—2019/93

24.10.2019. 01.11.2019. 80x84V\*.  
. . 3.20. .- . 2.94.  
,  
« . »  
. 117418 . - . . 31. . 2.  
www.goslmfo.ru mfo@gosbnfo.ru

